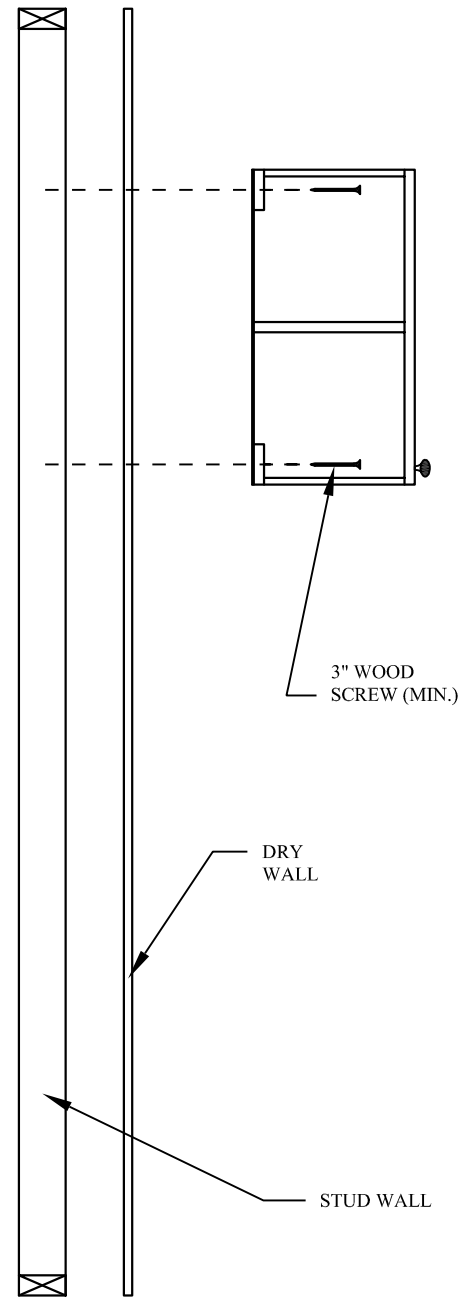
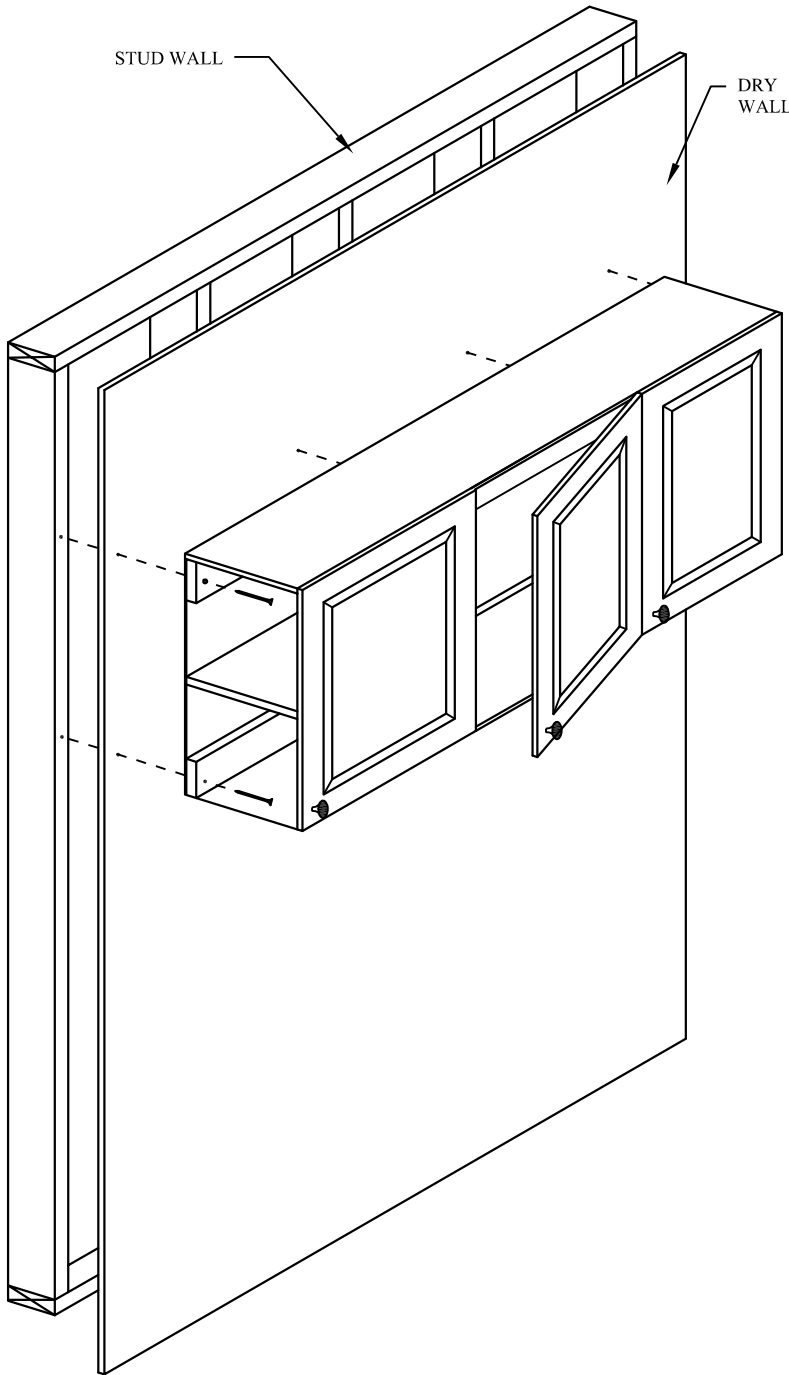


# INSTALL INSTRUCTIONS



# WALL CABINET 54" X 24" X 12"



1. After you have planned your cabinet location, locate the wall studs in that area and mark them using a chalk line.
2. Mark a level line for the top of the cabinets with a chalk line at the desired height.
3. Make a T-brace tall enough to support a wall cabinet.
4. For ease of installation, remove doors.
5. While you and a helper steady the cabinet, level it and check that the top stays even with your guideline.
6. Drill pilot holes through the mounting rails at the stud.
7. Drive wood screws into pilot holes; ensure you leave them loose enough to allow for adjustment.
8. Use a level to see if the cabinet face is plumb (vertically level). If it is not, use shims to bring the cabinet into plumb.
9. After the cabinet is level and plumb, fasten the top and bottom screws securely into the studs.
10. Re-install the doors, and the cabinet installation is complete.

1. Después de que usted haya planeado su localización del gabinete, localice los pernos prisioneros de la pared en éste área y márquelos usando una línea de tiza.
2. Marque una línea del nivel para la tapa de los gabinetes con una línea de tiza a la altura correcta.
3. Haga un T-apoyo bastante alto para apoyar un gabinete de la pared.
4. Para la facilidad de la instalación, quite las puertas.
5. Mientras que usted y un ayudante estabilizan el gabinete, asegure que está nivel y compruebe que la tapa y el fondo permanezcan uniformes con sus pautas.
6. Perfore los agujeros experimentales a través de los carriles de montaje en el perno prisionero.
7. Conduzca los tornillos de madera en los agujeros experimentales; dejarlos bastante flojos para tener en cuenta el ajuste.
8. Utilice un nivel para ver si el frente del gabinete es vertical (verticalmente nivel). Si no es, usted puede utilizar las calzas para traer el gabinete en plomada.
9. Después de cerciorarse que el gabinete es llano y vertical, sujete los tornillos de la tapa y del fondo con seguridad.
10. Re-instalar las puertas, y está completa la instalación.